



Arrancadores

Maniobra y Protección de Motores Eléctricos

- ✓ Arrancador en caja termoplástica y metálica
- ✓ Amplia gama de potencias
- ✓ Disponibilidad de diversos tipos de accionamientos (Conecta/desconecta/Reset/Auto)
- ✓ Modelos para aplicaciones específicas (motobombas/condominio)
- ✓ Dimensiones reducidas y diseño moderno
- ✓ Instalación y mantenimiento fácil y rápido
- ✓ Diseñado y fabricado conforme a especificaciones técnicas IEC/EN 60497



*Transformando energía
en soluciones*

Los **Arrancadores ATP WEG** son destinados para **Maniobra y Protección** de motores eléctricos monofásicos y trifásicos.

De acuerdo con la aplicación WEG dispone de un arrancador especialmente diseñado y dimensionado:

- Arrancador ATP Trifásico (**DLW**) y Monofásico (**DLWM**)
- Arrancador Estrella – Delta (**ETW**)
- Arrancador a tensión Reducida (**ATRW**)

WEG también ofrece arrancadores para aplicaciones específicas:

- Arrancador ATP trifásico con cambio automático para 2 motores – condominio Automática (**PDW-CA**)



Arrancador a Tensión Plena (ATP) WEG, solución completa para Maniobra y Protección de su motor Eléctrico para las más diversas aplicaciones.

Características



Rearme del relevador de sobrecarga incorporado en el botón de paro.



Montaje de los componentes **sobre riel DIN 35mm** montaje rápido



Permite las **entradas/salidas de los cables por la parte trasera** de la base



Posibilidad de **señalización con lámpara** (accesorio)



Tipos de Accionamiento

Boton conecta-desconecta/rearmar

Accionamiento remoto
(sin botones)

Accionamiento Remoto con Rearme
(sin botón conecta)

Arrancador Auto-OFF-Man
(Auto=accionamiento remoto / man = accionamiento local)



Arrancadores en caja termoplástica

Arranque Directo Trifásico - DLW (fusible de comando y de potencia no incluidos en el arrancador)

Motor Trifásico WEG Potencia Máxima AC-3 60Hz			Arrancador Directo Trifásico DLW Referencia Básica para completar con potencia, tensión y accionamiento*	Corriente Nominal Máxima I _e (A)	Rango de Ajuste del Relevador de Sobrecarga (A)	Fusible (A)	Tamaño
220 V HP	380 V HP	440 V HP					
-	0,33	-	DLW-02 ●● ■■ -▲▲	1,2	(0,8 - 1,2)	4	02
0,33	0,5	-		1,8	(1,2 - 1,8)	4	02
0,5	0,75	-		2,8	(1,8 - 2,8)	6	02
-	1,0	-		4,0	(2,8 - 4,0)	10	02
0,75	1,5	-		6,3	(4,0 - 6,3)	10	02
1,0	2,0	-		8,0	(5,6 - 8)	10	02
1,5	3,0	-					
2,0	4,0	-					
-	-	0,33	DLW-04 ●● ■■ -▲▲	0,8	(0,56 - 0,8)	2	04
-	-	0,5		1,2	(0,8 - 1,2)	4	04
-	-	0,75		1,8	(1,2 - 1,8)	4	04
-	-	1,0		2,8	(1,8 - 2,8)	6	04
-	-	1,5		4,0	(2,8 - 4)	10	04
-	-	2,0		6,3	(4 - 6,3)	16	04
-	-	3,0		9,0	(5,6 - 8)	20	04
-	-	4,0		9,0	(7 - 10)	25	04
-	-	5,0		9	(8 - 12,5)	25	04
3,0	-	6,0		12	(8 - 12,5)	25	04
-	5,0	-		12	(10 - 15)	25	04
-	6,0	7,5		12	(11 - 17)	35	04
-	7,5	-		12	(11 - 17)	35	04
4,0	-	-		17	(15 - 23)	35	04
5,0	-	10		18	(15 - 23)	50	04
6,0	10	-		23	(22 - 32)	50	06
7,5	-	15	32	(22 - 32)	63	06	
-	15	-	40	(25 - 40)	63	06	
10	20	20	40	(32 - 50)	63	06	
-	-	25					
15	25	30	DLW-08 ●● ■■ -▲▲	50	(40 - 57)	100	08
-	30	40		63	(50 - 63)	100	08
20	40	50		65	(63 - 80)	125	08
25	-	-		80	(63 - 80)	125	08
30	50	-	DLW-10 ●● ■■ -▲▲				
40	-	-		105	(90 - 112)	160	10

Completar con la potencia del motor en HP

Completar con código de tipo de accionamiento

Completar con la tensión y frecuencia de alimentación (red)

Tipo de Accionamiento

Tipo de Accionamiento	Código
Boton de conecta-desconecta/rearme (para los tamaños 02, 04 y 06)	-
Boton conecta-desconecta (para los tamaños 08 y 10)	A1
Accionamiento remoto (sin botones)	A2
Accionamiento remoto con Rearme (sin botón conecta)	A3
Arrancador Auto-OFF-Man (Auto = accionamiento remoto / Man = accionamiento local)	A4

Arrancadores en caja termoplástica

Arranque Directo Monofásico - DLWM (fusible de comando y de potencia no incluidos en el arrancador)

Motor Monofásico WEG Potencia Máxima AC-3 60Hz					Arrancador Directo Monofásico DLWM Referencia Basica para completar con potencia, tensión y accionamiento*	Corriente Nominal Máxima le (A)	Rango de Ajuste del Relevador de Sobrecarga (A)	Fusible (A)	Tamaño
Motor carcasa NEMA		Motor carcasa ABNT-IEC							
110 V HP	220 V HP	110 V HP	220 V HP	440 V HP					
-	1/8	-	-	-	DLWM-02 ●● ■■ -▲▲	1,8	(1,2 - 1,8)	4	02
-	1/6	-	-	-		2,8	(1,8 - 2,8)	6	02
-	1/4	-	-	-		4,0	(2,8 - 4)	10	04
1/8	1/3	-	-	1	DLWM-04 ●● ■■ -▲▲	6,3	(4 - 6,3)	16	04
1/6	-	-	-	-		8,0	(5,6 - 8)	20	04
1/4	1/2	-	-	1 1/2		12	(8 - 12,5)	25	04
-	-	-	2	-		17	(11 - 17)	35	04
1/3	3/4	-	1	3		18	(15 - 23)	35	04
-	1	-	-	-		23	(15 - 23)	50	04
1/2	1 1/2	-	1 1/2	4		25	(22 - 32)	50	04
-	-	-	2	-		32	(22 - 32)	63	06
-	-	1	3,00	5,00		40	(25 - 40)	63	06
3/4	2	1 1/2	-	7 1/2		50	(32 - 50)	100	08
1	-	2	4	-	DLWM-06 ●● ■■ -▲▲	50	(40 - 57)	100	08
1 1/2	-	-	-	-		50	(40 - 57)	100	08
-	-	-	-	-					
-	3	5	10	-					
-	-	-	7 1/2	-					
-	-	-	10	-					
-	-	-	12 1/2	-					

Arranque Directo Trifásico con Fusible- PDW-F (fusible de comando y de potencia incluidos en el arrancador)

Motor Trifásico WEG Potencia Máxima AC-3 60Hz			Arrancador Directo Trifásico PDW-F Referencia Basica para completar con potencia, tensión y accionamiento*	Corriente Nominal Máxima le (A)	Rango de Ajuste del Relevador de Sobrecarga (A)	Fusible (A)	Tamaño
220 V HP	380 V HP	440 V HP					
-	2,0	-	PDW-F-08 ●● ■■ -▲▲	4,0	(2,8 - 4,0)	10	08
-	3,0	-		6,3	(4,0 - 6,3)	10	08
2,0	4,0	-		8,0	(5,6 - 8)	10	08
-	-	2,0		4,0	(2,8 - 4)	10	08
-	-	3,0		6,3	(4 - 6,3)	16	08
-	-	4,0		8,0	(5,6 - 8)	20	08
-	-	5,0		9,0	(7 - 10)	25	08
3,0	-	6,0		9,0	(8 - 12,5)	25	08
-	5,0	-		12	(8 - 12,5)	25	08
-	6,0	7,5		12	(10 - 15)	25	08
-	7,5	-		12	(11 - 17)	25	08
4,0	-	-		17	(11 - 17)	35	08
5,0	-	10		18	(15 - 23)	35	08
6,0	10	12,5		23	(15 - 23)	50	08
7,5	12,5	15		25	(22 - 32)	50	08
-	15,0	-		32	(22 - 32)	63	08
10	20	20	40	(25 - 40)	63	08	
12,5	-	25	40	(32 - 50)	63	10	
15	25	30	PDW-F-10 ●● ■■ -▲▲	57	(40 - 57)	100	10
-	30	40		50	(50 - 63)	100	10
20	-	-		63	(50 - 63)	100	10
-	40	50		65	(63 - 80)	125	10
25	-	-		80	(63 - 80)	125	10
30	50	60					

Completar con la potencia del motor en HP

Completar con código de tipo de accionamiento

Completar con la Tensión y frecuencia de alimentación (red)

Tipo de Accionamiento	Código
Boton de conecta-desconecta/rearme (para los tamaños 02, 04 y 06)	-
Boton conecta-desconecta (para los tamaños 08 y 10)	A1
Accionamiento remoto (sin botones)	A2
Accionamiento remoto con Rearme (sin botón conecta)	A3
Arrancador Auto-OFF-Man (Auto = accionamiento remoto / Man = accionamiento local)	A4

*Para tensión de control diferente a la tensión de la red, indicar entre paréntesis la tensión de control deseada después de la referencia.

Arrancadores en caja termoplástica

Arranque Directo Trifásico con cambio automático para 2 motores – Condominio Automático PDW-CA (fusible de comando incluido en el arrancador)

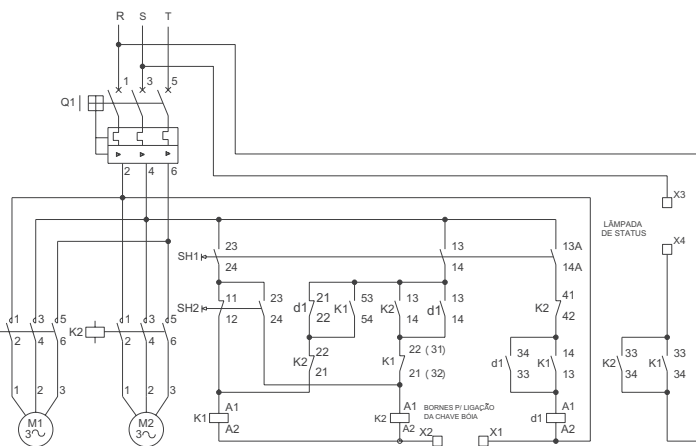
Nuevo modelo diseñado para maniobra, comando y protección de motobombas de elevación hidráulica para edificios, residencial y comercio-condominio.

- ✓ Doble circuito con conmutación (alternación) automática de funcionamiento de motobombas;
- ✓ Fácil Instalación y bajo mantenimiento;
- ✓ Protección total al operador contra descargas eléctricas;
- ✓ Indicación de operación y posibilidad de rearme del interruptor-motor sin necesidad de abrir la puerta del arrancador.

Compuesto por:

- 2 **Contactores** principales para maniobra de los circuitos;
- 1 **Contactor Auxiliar** para efectuar la conmutación automática;
- 1 **Guardamotor MPW25** para protección contra sobrecarga, corto circuito y seccionamiento del circuito.

Esquema de conexión



Selección de Motobomba (función Man)
I: Motobomba conectada al circuito I
II: Motobomba conectada al circuito II

Selección de función de operación
Auto: Conmutación automática de las 2 motobombas
O: Desconectado
Manual: Conectado para una sola bomba, no conmuta



Accionamiento rotativo que indica falla (disparo);
 Rearme del Guardamotor en caso de accionamiento;
 Seccionamiento del circuito y posibilidad de bloqueo hasta con 3 candados en posición "abierto" (desconectado) para mantenimiento.

Motor Trifásico WEG Potencia Máxima AC-3 60Hz		Arrancador Directo Trifásico PDW-CA Referencia Basica para completar con potencia, tensión y accionamiento*	Corriente Nominal Máxima I _e (A)	Rango de Ajuste del Relevador de Sobrecarga (A)	Tamaño
220 V HP	380 V HP				
-	0,33	PDW-CA-08 ● ● ■ ■ ↑ ↑	1,0	(0,63 - 1,0)	08
0,33	0,5		1,6	(1,0 - 1,6)	08
0,5	0,75		2,5	(1,6 - 2,5)	08
-	1,0		4,0	(2,4 - 4,0)	08
0,75	1,5				
1,0	2,0				
1,5	3,0		6,3	(4,0 - 6,3)	08
2,0	4,0				
3,0	5,0		9,0	(6,3 - 10)	08
-	6,0				
4,0	7,5		10	(6,3 - 10)	08
5,0	10				
6,0	-		12	(10 - 16)	08
-	12,5				
7,5	15		16	(10 - 16)	08
-	-				
-	-	18	(16 - 20)	08	
-	-				
-	-	25	(16 - 20)	08	
-	-				
-	-	25	(20 - 25)	08	

Completar con la potencia del motor en HP

Completar con la Tensión y frecuencia de alimentación (red)

Tipo de Accionamiento

Conmutador ON-OFF-Auto: Conmutador B1 y B2 y Seccionamiento/Rearme

*Para tensión de control diferente a la tensión de la red, indicar entre paréntesis la tensión de control deseada después de la referencia.

Arrancadores en caja termoplástica

Arrancador Estrella - Delta - ETW (fusible de comando y de potencia incluidos en el arrancador)

Motor Trifásico WEG Potencia Máxima AC-3 60Hz		Arrancador Estrella - Delta - ETW Referencia Basica para completar con potencia, tensión y accionamiento*	Corriente Nominal Máxima Ie (A)	Corriente IeAC-3		Rango de Ajuste del Relevador de Sobrecarga (A)	Fusible (A)	Tamaño	
220 V HP	380 V HP			K1=K2	K3				
-	5,0	ETW-10 ●● ■■	10,9	9	9	(4 - 6,3)	16	10	
-	6,0		13,9	9	9	(5,6 - 8)	16	10	
-	7,5		15,6	9	9	(7 - 10)	20	10	
5,0	-		20,8	12	9	(8 - 12,5)	20	10	
-	10		20,8	12	9	(8 - 12,5)	25	10	
6	12,5		29,4	18	9	(11 - 17)	35	10	
7,5	-		31,2	18	12	(15 - 23)	35	10	
10	15		39,8	25	12	(15 - 23)	50	10	
-	20		39,8	25	18	(15 - 23)	50	10	
12,5	-		43,3	25	18	(22 - 32)	50	10	
15	25		55,4	32	18	(22 - 32)	63	10	
-	30		69,3	40	25	(25 - 40)	63	10	
20	-								
-	40								

Completar con la potencia del motor en HP ↑

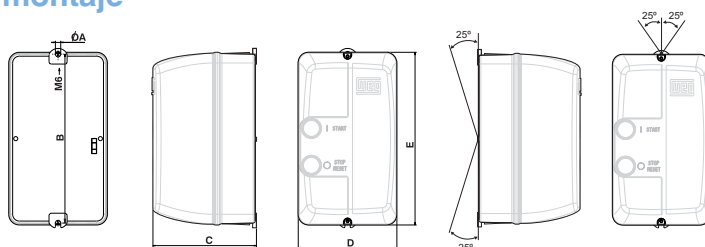
↑ Completar con la tensión y frecuencia de alimentación (red)

Accesorios

Referencia	Tamaño
CTV 02	02
CTV 04	04
CTV 06A	06
CTV 06B	06
CTV 08	08
CTV 10	10

Dimensiones y posición de montaje

	02	04	06	08	10
ØA	4,5	4,5	6,5	-	-
B	150	180	205	-	-
C	98	111	126	143	167
D	90	105	120	180	250
E	155	185	210	280	360



Notas:

- Cajas con la botonería completa
- Cajas 08 y 10 con placa de montaje
- CTV 06A montaje CWM32/40 y RW27D
- CTV 06B montaje CWM32/40 y RW67D

Datos Técnicos

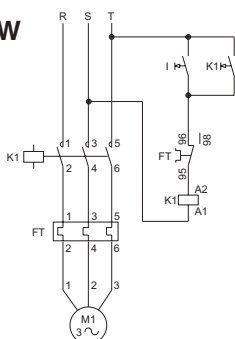
Especificación técnica	Conforme IEC/EN 60947
Temperatura ambiente admisible	
Operación	-5°C +55°C
Almacenamiento	-40°C....+70°C
Grado de Protección	IP52
Vida Mecánica (maniobras)	1 x 10 ⁶
Vida Eléctrica (maniobras)	0,1 x 10 ⁶
Numero maximo de maniobras	
Arranque Directo	15 maniobras/hora
Arranque Estrella-Delta	15 maniobras/hora
Rango de operación de la bobina	0,8 a 1,1 Un
Tiempos de aceleracion	
Arranque Directo	5 segundos
Arranque Estrella-Delta	10 segundos

Observaciones:

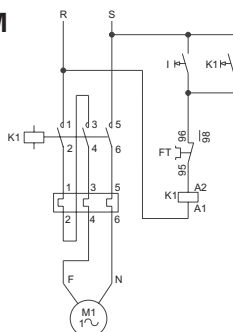
- 1) Los dimensionamientos presentados son validos para motores WEG IV polos (1800 rpm) Régimen S1, factor de servicio igual a 1, categoría de empleo AC3 para red de 60 Hz.
- 2) Ie es la corriente máxima para composición presentada en tablas.
- 3) Los arrancadores directos son recomendados para motores que arrancan con carga o en vacío; los arrancadores estrella – delta para cargas que exigen en el arranque un par hasta 1/3 del nominal.
- 4) Relevador de sobrecarga: Arranque directo – ajustar la corriente nominal del motor, estrella – delta – ajustar para 0.58 veces la corriente nominal del motor.
- 5) Timer estrella – delta: ajustar un tiempo suficiente para que la rotación del motor alcance aproximadamente el 90% de la nominal.
- 6) Tensión de control: arranque directo – igual a la tensión de la red; partida estrella – delta – tensión fase a fase en redes de 220V, fase-neutro en redes de 440V.
- 7) Para control a distancia, desconectar las conexiones aisladas en (x) de los esquemas de conexión y conectar un contacto de control (comando) externo (termostato, presostato, válvula etc.)
- 8) Información adicional puede ser obtenida directamente en fabrica.

Esquemas de conexión

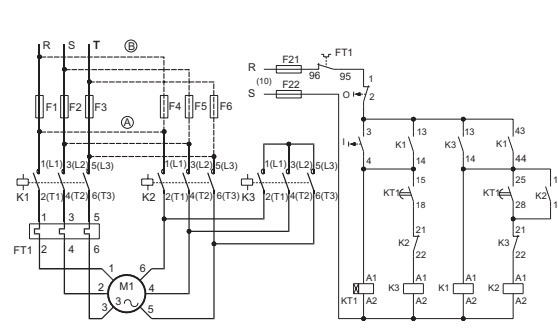
PDW



PDWM



ETW



Arrancador a Tensión Plena en caja Metalica

Arrancador Reduzida - ATRW

Motor Trifásico WEG Potência Máxima AC-3 60Hz		Arrancador a Tensión Reduzida (autotransmador) ATRW Referencia Basica para completar con potencia, tensión y accionamiento*	Corriente Nominal Máxima Ie (A)	Corriente le AC-3			Rango de Ajuste del Relevador de Sobrecarga (A)	Interrupor Termomagnético (A)	Tamaño
220 V HP	440 V HP			K1	K2	K3			
20	40	ATRW-●● ■■	63	80	32	18	(50 - 63)	DW125-100	01
25	50		75	80	50	18	(63 - 80)	DW125-100	02
35	60		80	112	50	18	(63 - 80)	DW125-125	02
40	75		112	112	80	32	(90 - 112)	DW160-160	02
50	100		150	180	80	32	(100 - 150)	DW250-200	02
60	125	ATRW-●● ■■	190	180	112	32	(140 - 205)	DW250-250	03
75	150		205	250	112	50	(140 - 205)	DW800-320	03
100	200		310	250	180	80	(200 - 310)	DW800-400	03
125	250		275	330	180	80	(275 - 420)	DW800-500	03
150	300		420	330	250	112	(275 - 420)	DW800-630	03

Completar con la potencia] del motor en HP

Completar con la tensión y frecuencia de alimentación (red)

Dimensiones



	01	02	03
H (mm)	685	825	1026
L (mm)	525	633	845
P (mm)	299	329	414

- 1) Para el arranque de motores trifásicos hasta de 300 HP a 440 Vac y 150 HP a 220 Vac.
- 2) Tablero metálico de protección NEMA 12, fabricado en lámina de acero, con pintura anticorrosiva electroestática en polvo. Placa de montaje interna.
- 3) Puerta enbisagrada y chapas de cierre atornillable con neopreno.
- 4) Autotransformador con derivaciones de 50, 65 y 80 % de la tensión nominal.
- 5) Interruptor Termomagnético, Contactores y Relevador de sobrecarga de acuerdo a la potencia del motor.
- 6) Botones Pulsadores de Arranque y Paro.
- 7) Lámpara piloto indicadora de sobrecarga.
- 8) Voltmetro Analógico montado en la puerta.
- 9) Temporizador



WEG México, S.A. de C.V.

Henry Ford No. 4, Esquina Gustavo Baz, Fraccionamiento Industrial San Nicolás - 54030, Tlalnepantla, Estado de México

Teléfono: 52 53 21 4208 y 52 53 21 4222 / Fax: 52 53 21 4262

01 800 800 3864 y 01800 800 9596 / Fax 01 800 800 1844

E-mail: wegmex@weg.com.m

www.weg.com.br