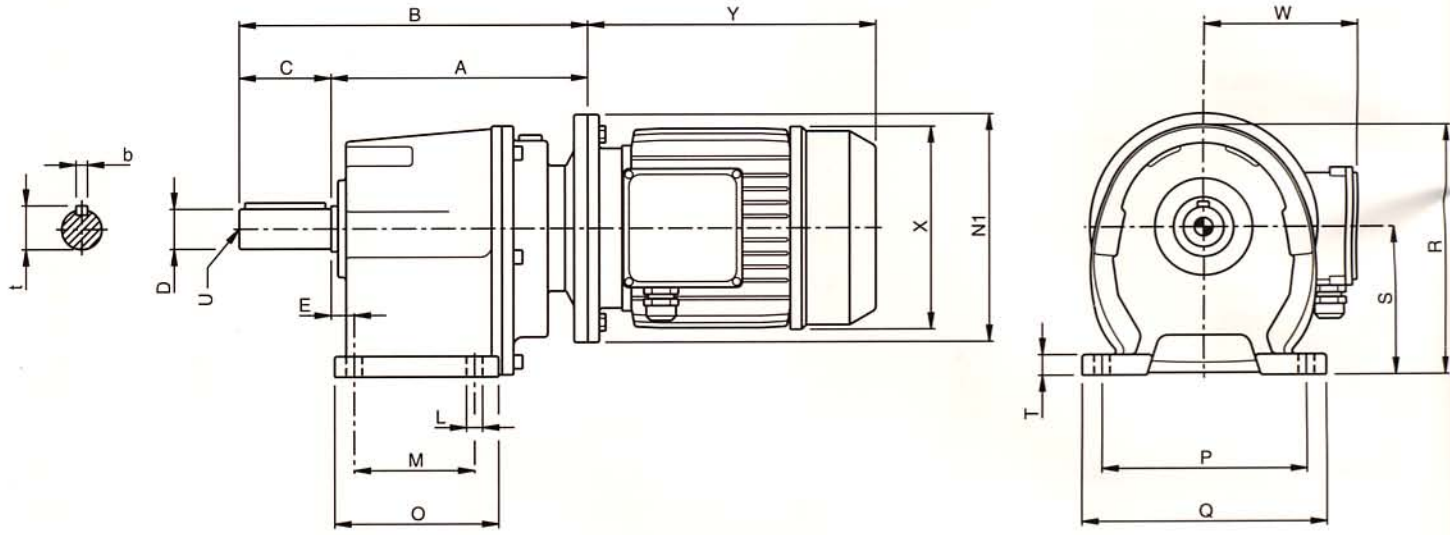


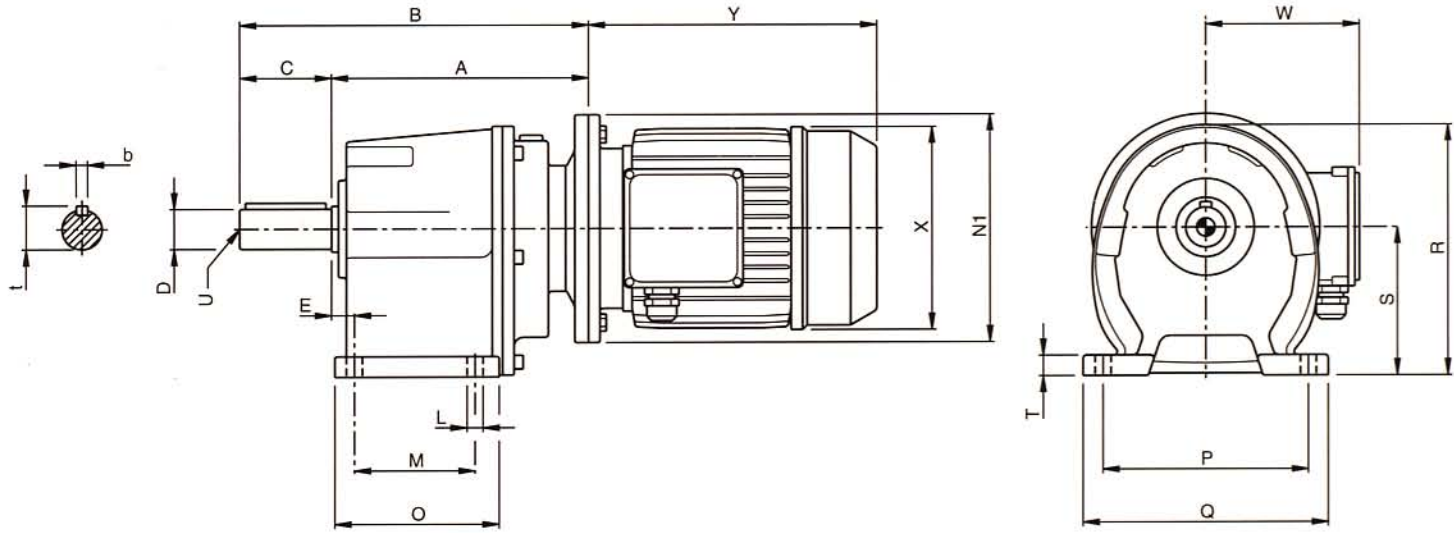
**DIMENSIONI D'INGOMBRO MOTORIDUTTORI RCV CON PIEDI A 2 STADI DI RIDUZIONE**  
**OVERALL DIMENSIONS FOR RCV FOOT MOUNT GEARMOTORS WITH 2 REDUCTION STAGES**



TIPO TYPE	IEC	A	B	C	Dh6	E	L	M	O	P	Q	R	S	T	U	X	Y	W	N1	b	t	Kg.
202	63	160	200													123	194	114	140			
	71	160	200	40	20	18	11	60	95	130	155	173	100	14	M8	148	214	123	160	6	22,5	10,5
	80	160	200		(19)											163	240	143	200			
	90	160	200													178	252	148	200			
252	63	169	219													123	194	114	140			
	71	169	219	50	25	18	11	70	105	160	190	190	110	16	M8	148	214	123	160	8	28	15
	80	169	219		(24)											163	240	143	200			
	90	169	219													178	252	148	200			
302	71	224	284													148	214	123	160			
	80	224	284	60	30	20	14	105	143	180	215	220	130	18	M10	163	240	143	200	8	33	24
	90	224	284		(28)											178	252	148	200			
	100-112	224	284													220	330	170	250			
352	71	224	304													148	214	123	160			
	80	224	304	80	35	20	14	105	143	180	215	220	130	18	M10	163	240	143	200	10	38	24,5
	90	224	304		(32)											178	252	148	200			
	100-112	224	304													220	330	170	250			
452	80	250	340													163	240	143	200			
	90	250	340	90	45	25	18	110	164	225	270	265	155	22	M12	178	252	148	200	14	48,5	37,5
	100-112	250	340		(40)											220	330	170	250			
	132	265	355													263	420	194	300			*
552	90	283	393													178	252	148	200			
	100-112	283	393	110	55	25	18	145	198	250	300	325	195	25	M16	220	330	170	250	16	59	69
	132	298	408		(50)											263	420	194	300			
	160	340	450													315	534	235	350			
180	340	450													365	575	260	350			*	

\* Senza lubrificante - Without oil

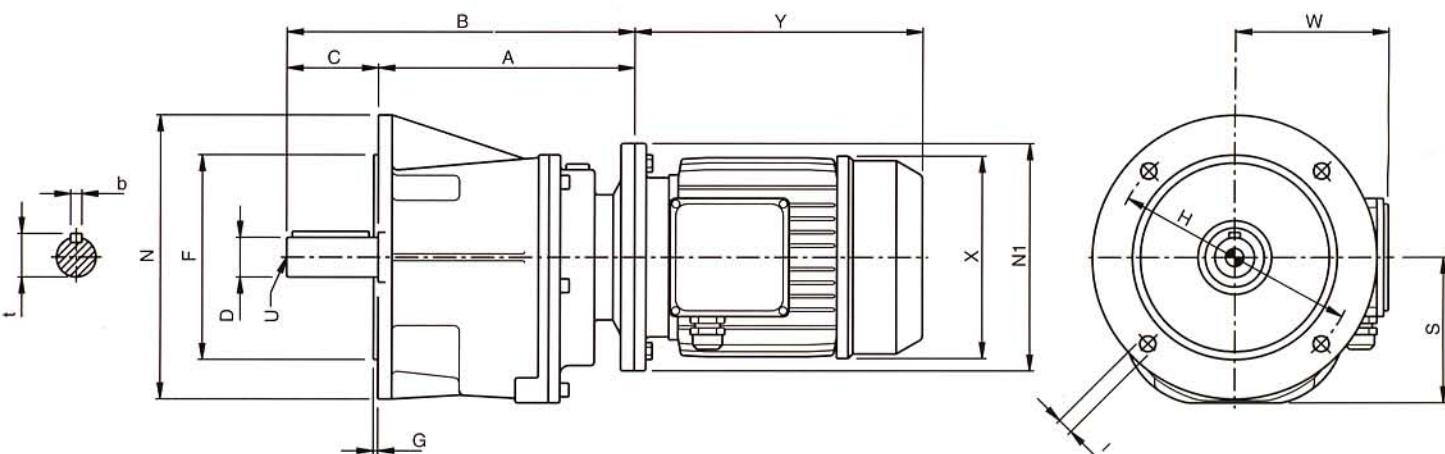
**DIMENSIONI D'INGOMBRO MOTORIDUTTORI RCV CON PIEDI A 3 STADI DI RIDUZIONE**  
**OVERALL DIMENSIONS FOR RCV FOOT MOUNT GEARMOTORS WITH 3 REDUCTION STAGES**



TIPO TYPE	IEC	A	B	C	Dh6	E	L	M	O	P	Q	R	S	T	U	X	Y	W	N1	b	t	Kg.
203	63	154	194	40	20	18	11	60	95	130	155	173	100	14	M8	123	194	114	140	6	22,5	10
	71	154	194		(19)											148	214	123	160			
253	63	164	214	50	25	18	11	70	105	160	190	190	110	16	M8	123	194	114	140	8	28	14
	71	164	214		(24)											148	214	123	160			
303	63	221	281													123	194	114	140			
	71	221	281	60	30	20	14	105	143	180	215	220	130	18	M10	148	214	123	160	8	33	24
	80	221	281		(28)											163	240	143	200			
	90	221	281													178	252	148	200			
353	63	221	301													123	194	114	140			
	71	221	301	80	35	20	14	105	143	180	215	220	130	18	M10	148	214	123	160	10	38	25
	80	221	301		(32)											163	240	143	200			
	90	221	301													178	252	148	200			
453	71	260	350													148	214	123	160			
	80	260	350	90	45	25	18	110	164	225	270	265	155	22	M12	163	240	143	200	14	48,5	36
	90	260	350		(40)											178	252	148	200			
	100-112	260	350													220	330	170	250			*
553	80	309	419													163	240	143	200			
	90	309	419	110	55	25	18	145	198	250	300	325	195	25	M16	178	252	148	200	16	59	64
	100-112	309	419		(50)											220	330	170	250			
	132	324	434													263	420	194	300			*

\* Senza lubrificante - Without oil

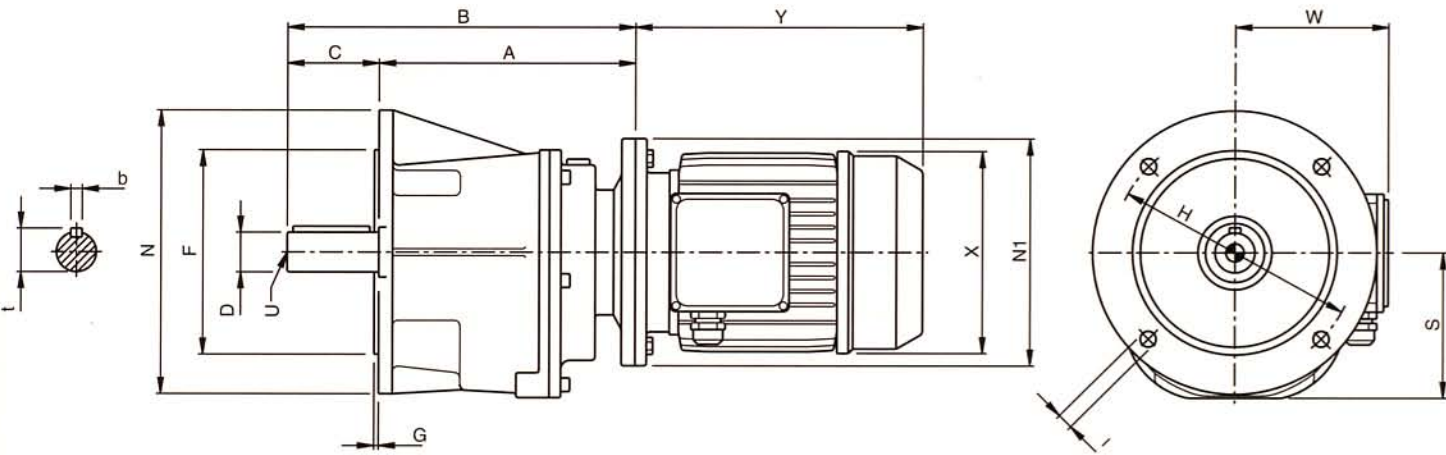
**DIMENSIONI D'INGOMBRO MOTORIDUTTORI RCV CON FLANGIA A 2 STADI DI RIDUZIONE**  
**OVERALL DIMENSIONS FOR RCV FLANGE MOUNT GEARMOTORS WITH 2 REDUCTION STAGES**



TIPO TYPE	IEC	A	B	C	Dh6	F	G	H	I	N	S	U	X	Y	W	N1	b	t	Kg.
202	63	160	200										123	194	114	140			
	71	160	200	40	20	110	3,5	130	9,5	160	96	M8	148	214	123	160	6	22,5	10,5
	80	160	200		(19)								163	240	143	200			
	90	160	200										178	252	148	200			
252	63	169	219										123	194	114	140			
	71	169	219	50	25	130	3,5	165	11,5	200	107	M8	148	214	123	160	8	28	16
	80	169	219		(24)								163	240	143	200			
	90	169	219										178	252	148	200			
302	71	224	284										148	214	123	160			
	80	224	284	60	30	180	4	215	14	250	127	M10	163	240	143	200	8	33	27
	90	224	284		(28)								178	252	148	200			
	100-112	224	284										220	330	170	250			
352	71	224	304										148	214	123	160			
	80	224	304	80	35	180	4	215	14	250	127	M10	163	240	143	200	10	38	28
	90	224	304		(32)								178	252	148	200			
	100-112	224	304										220	330	170	250			
452	80	250	340										163	240	143	200			
	90	250	340	90	45	230	5	265	14	300	152	M12	178	252	148	200	14	48,5	37
	100-112	250	340		(40)								220	330	170	250			
	132	265	355										263	420	194	300			*
552	90	283	393										178	252	148	200			
	100-112	283	393										220	330	170	250			
	132	298	408	110	55	230	5	265	14	300	192	M16	263	420	194	300	16	59	69
	160	340	450		(50)								315	534	235	350			
180	340	450										365	575	260	350			*	

\* Senza lubrificante - Without oil

**DIMENSIONI D'INGOMBRO MOTORIDUTTORI RCV CON FLANGIA A 3 STADI DI RIDUZIONE**  
**OVERALL DIMENSIONS FOR RCV FLANGE MOUNT GEARMOTORS WITH 3 REDUCTION STAGES**



TIPO TYPE	IEC	A	B	C	Dh6	F	G	H	I	N	S	U	X	Y	W	N1	b	t	Kg.
203	63	154	194	40	20	110	3,5	130	9,5	160	96	M8	123	194	114	140	6	22,5	10,5
	71	154	194		(19)								148	214	123	160			
253	63	164	214	50	25	130	3,5	165	11,5	200	107	M8	123	194	114	140	8	28	14,5
	71	164	214		(24)								148	214	123	160			
303	63	221	281	60	30	180	4	215	14	250	127	M10	123	194	114	140	8	33	25
	71	221	281										148	214	123	160			
	80	221	281										163	240	143	200			
	90	221	281										178	252	148	200			
353	63	221	301	80	35	180	4	215	14	250	127	M10	123	194	114	140	10	38	26,5
	71	221	301										148	214	123	160			
	80	221	301										163	240	143	200			
	90	221	301										178	252	148	200			
453	71	260	350	90	45	230	5	265	14	300	152	M12	148	214	123	160	14	48,5	36
	80	260	350										163	240	143	200			
	90	260	350										178	252	148	200			
	100-112	260	350										220	330	170	250			
553	80	309	419	110	55	230	5	265	14	300	192	M16	163	240	143	200	16	59	64
	90	309	419										178	252	148	200			
	100-112	309	419										220	330	170	250			
	132	324	434										263	420	194	300			

\* Senza lubrificante - Without oil